

C12

MOTEUR MARIN DE PROPULSION

RATING A, B, C & D

(A) 340 bhp	254 bkW	1800 tr/min
(B) 385 bhp	287 bkW	1800 tr/min
(C) 454 bhp	339 bkW	2100 tr/min
(C) 490 bhp	366 bkW	2300 tr/min
(D) 570 bhp	425 bkW	2300 tr/min



INFORMATIONS GENERALES

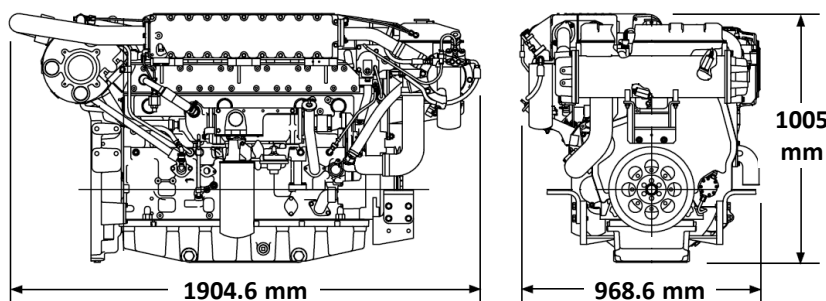
Moteur diesel 4 temps - 6 cylindres en ligne

- Certifications :
 - ✓ IMO II
- Cylindrée : 12 L
 - Alésage : 130 mm (5.1 in)
 - Course : 150 mm (5.9 in)
- Vitesse de rotation : selon le réglage (A,B,C)
- Commande électronique
- Système d'injection MEUI
- Turbocompresseur
- Refroidisseur d'air d'admission
- Refroidissement par échangeurs tubulaires
- Contenances fluides :
 - Huile de lubrification : 28 L (7.5 gal)
 - Liquide de refroidissement : 45 L (12 gal)
- Intervalle de changement de l'huile : 250h
 - ✓ HUILE CAT : 10W30 ou 15W40
- Flasque volant moteur SAE No.1
- Volant moteur SAE No.1 (113 dents)
- Sens de rotation antihoraire
- Usine de fabrication certifiée ISO 9001

EQUIPMENT STANDARD

- **Admission air** : Aftercooler anticorrosion, traitement des gaz
- **Circuit fioul** : Filtre à fioul (service droit ou gauche), Pompe de transfert, pompe d'amorçage manuelle
- **Lubrification** : Reniflard d'huile, filtre à huile, bouchon de remplissage et jauge de contrôle, huile de lubrification, pompe entraînée par pignon, pompe de vidange.
- **Refroidissement** : Boitier thermostatique, pompes eau de mer et eau douce entraînées par pignons, vase d'expansion, échangeur tubulaire, réfrigérant d'huile moteur, circuit eau de mer
- **Echappement** : Turbocompresseur et collecteur refroidis par eau douce
- **Montage** : Support avant moteur (ajustable)
- **Système de protection** : Arrêt en cas de survitesse
- **Système de contrôle** : commande électronique, système de fioul MEUI™, prise client 70 points, protocole de communication SAE J1939
- **General** : damper, anneaux de levages, documentation, service droit ou gauche

DIMENSIONS



Masse : 1174kg

Démarrateur électrique et alternateur de charge inclus

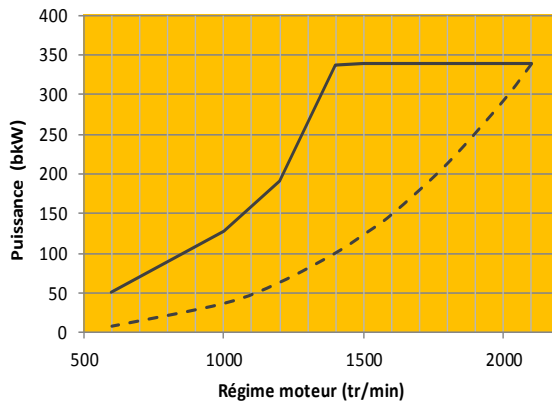
OPTIONS SUR DEMANDE

- Alternateur de charges et démarreur : 12V ou 24V
- Capteurs et câblage pour une instrumentation supplémentaire
- Tableau d'instrumentation et de monitoring
- Accouplement – Réducteur
- Montages en face avant spécifiques (stubshat PTO, poulie)
- Lots de pièce détachées pour maintenance
- Préfiltre à fioul ou filtre à fioul séparateur d'eau

DEFINITIONS DES REGLAGES COMMERCIAUX

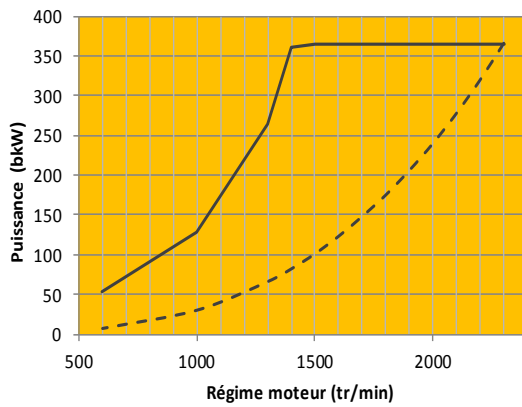
RATING	A	B	C	D
Facteur de charge	80 à 100%	40 à 80%	20 à 80%	0 à 50%
Temps au régime nominal	0 à 100%	0 à 80%	0 à 50%	0 à 16%
Temps d'utilisation à pleine charge	Sans limite	10h/12h	6h/12h	2h/12h
Temps d'utilisation par année	5000 à 8000h	3000 à 5000h	2000 à 4000h	1000 à 3000h

PERFORMANCE C12 RATING A – 254 bkW@1800tr/min



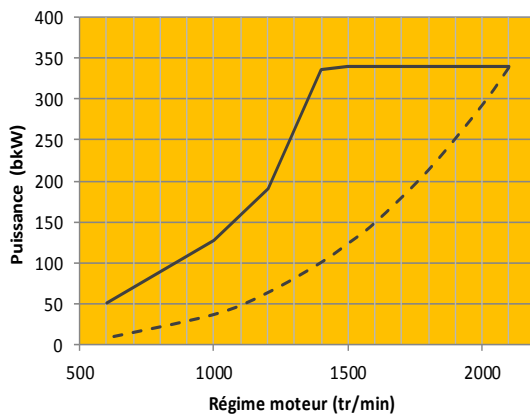
REGIME	MOTEUR					HELICE
tr/min	bkW	bhp	N.m	g/bkW-hr	L/h	bkW prop
1800	254.0	345.4	1345	208.0	62.9	254
1600	254.0	345.4	1513	203.0	61.4	178
1400	254.0	345.4	1729	201.0	60.8	119
1200	254.0	345.4	2017	207.0	62.7	75
1000	144.0	195.8	1370	212.0	36.2	44
800	91.0	123.7	1083	221.0	23.9	22

PERFORMANCE C12 RATING B – 287 bkW @ 1800tr/min



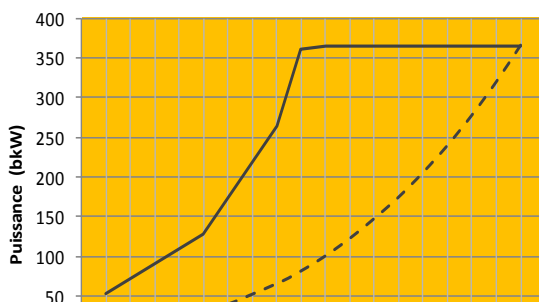
REGIME	MOTEUR					HELICE
tr/min	bkW	bhp	N.m	g/bkW-hr	L/h	bkW prop
1800	287.0	390.3	1522	206.0	70.4	287
1600	287.0	390.3	1712	204.0	69.7	202
1400	287.0	390.3	1957	203.0	69.4	135
1200	264.0	359.0	2104	208.0	65.6	85
1000	144.0	195.8	1370	212.0	36.2	49
800	90.0	122.4	1078	221.0	23.8	25

PERFORMANCE C12 RATING C – 339 bkW@2100tr/min



REGIME	MOTEUR					HELICE
tr/min	bkW	bhp	N.m	g/bkW-hr	L/h	bkW prop
2100	339.0	461.0	1539	205.9	83.1	339
1800	339.0	461.0	1799	205.2	82.9	213
1500	339.0	461.0	2158	208.7	84.3	123
1400	337.0	458.3	2300	211.7	85.1	100
1000	128.0	174.1	1225	217.8	33.3	37
600	50.0	68.0	800	207.9	12.5	8

PERFORMANCE C12 RATING D – 366 bkW @ 2300tr/min



REGIME	MOTEUR					HELICE
tr/min	bkW	bhp	N.m	g/bkW-hr	L/h	bkW prop
2300	365.0	496.3	1517	209.0	91.0	366
2000	365.0	496.3	1744	200.0	87.1	240
1500	364.0	495.0	2315	211.0	91.3	101
1400	360.0	489.5	2458	218.0	93.5	82